

# IP 140

高精度、数字式、快速

带有多种光学镜组的适用于金属，陶瓷，石墨，用于温度在50-1300 的远红外非接触式测温

- ◆ 测温范围50...1300
- ◆ 响应时间短，从1.5ms
- ◆ 从2.5mm开始的测量光点
- ◆ 装有可显示温度LC显示屏
- ◆ 最佳的直通瞄准器或激光瞄准装置
- ◆ 电流输出检测，用于诊断错误
- ◆ 外壳带有精密导轨，以准确安全地固定仪器
- ◆ 可替换的RS232和RS485接口
- ◆ 带有多种光学镜头



IP140是一种数字式、高精度的，用于金属、陶瓷和石墨表面的非接触式远红外测温仪。

为了使仪器能够得到最佳的应用，仪器特别有测量光点极小的三个镜头可供选择。仪器的参数可以通过仪器上的键盘更改，仪器的各项设置则显示在LC显示屏上。在一般运行过程中，所测得温也会显示在显示屏上。IP140系列测温仪采用RS232和RS485标准接口，可随时替换。

通过这两个接口和仪器附带的infracwin软件，所测得的温度数据也可以显示在外接电脑上。仪器的参数也可以通过电脑更改。用户还可使用仪器上的激光瞄准装置或直通瞄准器来瞄准被测物体。

#### 应用范围

- 预热
- 回火
- 退火
- 焊接
- 锻造
- 淬火
- 烧结
- 熔炼
- 钎焊，焊接
- 压轧
- 调质

## 技术参数

基本 测量范围:	MB 4: 50 ... 400°C MB 5.5: 75 ... 550°C MB 7: 100 ... 700°C	MB 12: 160 ... 1200°C MB 13: 200 ... 1300°C
局部测量范围:	在基本测量范围内可调, 温度区间不得小于51。	
光谱范围	2 ... 2,8 μm	
信号加工	变换的光信号, 马上转换成数字信号	
测量误差 (ε = 1, t <sub>90</sub> = 1 s, T <sub>U</sub> = 23°C)	测温400度以下: 2, 高于400: 测量值的0.3%+1	
重复精度	测量值的0.1%+1	
分辨率	接口和分界面: 0.1, 模拟输出: 小于局部测温所设定温度的0.1	
响应时间t <sub>90</sub> :	1.5ms, 信号较弱状态下动态调整, 可调至10s	
辐射率	10-100%可调, 每步调0.1%	
模拟输出	线形, 附加相同电流, 可调0...20mA或4...20mA	
输出电流检测	10mA信号 (在模拟输出0...20mA情况下), 12mA信号 (在模拟输出4...20mA情况下)	
电压	24V AC/DC (14...20V AC/DC)	
功率	最大 6 VA	
瞄准设备	激光导向灯或直通式瞄准器	
接口	在机器上可转换: RS232和RS485可寻址的半复式接口, 波特速率到115kBd	
参数	辐射率、响应时间、模拟输出、地址、波特速率、待机时间、或、最大储存值、局部测量范围均可在仪器或接口上调整	
最大储存值	单或双储存器, 取消模式: - 预先设置时间间隔 - 通过外部的节拍时间或接口 - 通过测量仪自动测量	
绝缘	电源、接口、模拟输出以及电镀器件都要与外壳隔离	
保护系统	IP65(根据DIN 40 050)	
允许的环境温度	外壳0...53	
允许的存贮温度	-20...60	
重量	大约550克	
尺寸 [mm]:	195 x 56 x 62,5 (长 x 宽 x 高)	
CE标志:	符合欧洲电器标准	

## 数字式的信号加工为IP140带来更多的优点:

140系列的远红外非接触式测温仪的信号加工完全是数字化的, 这就是说传感信号会立即数字化, 并以数字信号的形式继续被加工因此140系列的红外线测温仪达到了相当高的精度和重复精度以及相当广的测温范围.

**精度:** 测量的高精度是通过传感信号的数字线性化和以及对环境温度快速准确的补偿而实现的

**测温范围:** 在基础测温范围极限之内的测温范围用户都可以自由设定. 由此测温仪的模拟输出信号也就能适应所选择的测温范围. 在重新设定的局部测温范围内精度和可重复性都不会更改, 无须重新校准. 这些优点方便了客户对于备件储存以及对在使用的老化的测温仪的更换, 因为仪器中的备件已经能够适应局部范围的测温.

**输出电流:** 作为测量输出有两种模拟输出0...20mA和4...20mA可供选择, 另有系列数字接口RS232和RS485可供选择. 通过这两个接口用户还可通过外接电脑对测温仪进行控制.

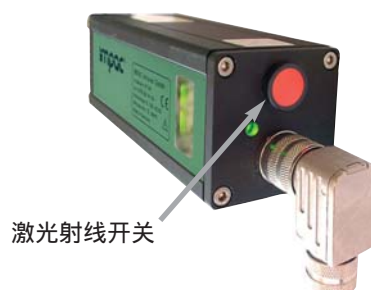
**总线功能:** 采用RS485接口, 可以将测温仪接入到现有的总线系统中.

**校准:** 对于140系列红外测温仪的校准可以通过一台外接电脑和一台校准放射器而不用打开仪器来实现.

内置式LC显示屏



带有激光射线的测温仪



带直通式瞄准器的测温仪



## 镜头

这一系列测温仪有可变镜头，这样在选定的测温距离下可以调到最小的测量光点直径，用户自己可以很容易进行调整。调整焦距十分方便，用户不需要任何工具只需通过旋转定位螺钉对焦距进行调整。您也可以利用下面的一张表格，根据其镜头和测量距离来调整镜头距离（所有测量间距都是从眼睛前方开始）。仪器有三个可替换的镜头可供选择，每次替换镜头时不需要对仪器参数进行再调整。



在下表中列出了对于测量距离a相对应的测量光点的直径。

	测量距离 a	测量光点直径 M				
		50 ... 400°C	75 ... 550°C	100 ... 700°C	160 ... 1200°C	200 ... 1300°C
镜头 1-P:	100 mm	2,1 mm	0,85 mm	0,6 mm	0,4 mm	0,25 mm
	120 mm	3,1 mm	1,3 mm	0,85 mm	0,5 mm	0,35 mm
<b>100 ... 133 mm</b>						
镜头 2-P:	190 mm	3,6 mm	1,5 mm	1 mm	0,7 mm	0,35 mm
	260 mm	5,8 mm	2,4 mm	1,6 mm	1,1 mm	0,6 mm
测量距离 190 ... 340 mm	340 mm	8,2 mm	3,4 mm	2,3 mm	1,6 mm	0,8 mm
	<b>190 ... 340 mm</b>					
镜头 3-P:	350 mm	6,5 mm	2,7 mm	1,85 mm	1,25 mm	0,65 mm
	1200 mm	28 mm	11,5 mm	7,8 mm	5,2 mm	2,6 mm
测量距离 350 ... 2600 mm	2600 mm	63 mm	26 mm	17,5 mm	11,6 mm	5,8 mm
	<b>350 ... 2600 mm</b>					

孔径 D (根据伸缩镜头大小):

基本测量范围最终值: 小于 700 °C: 14 ... 16mm;

基本测量范围最终值: 大于 700 °C: 8 ... 9 mm

## 订货号

测温仪 (带有激光射线的标准仪器):

3 875 500	IP 140, MB 4,	50 ... 400°C
3 875 520	IP 140, MB 5.5	75 ... 550°C
3 875 540	IP 140, MB 7,	100 ... 700°C
3 875 560	IP 140, MB 12,	160 ... 1200°C
3 875 580	IP 140, MB 13	200 ... 1300°C



选择项

直通式瞄准器代替激光导向灯 (在订货号上改为010, 例如. 3 875 510 代替 3 875 500)

订货提示:

订货时请给出所选定的镜头

仪器发货时不带有连接电线, 必须单独订货。

订货示例:

3 875 570	IP 140 带有直通式瞄准器, 可变镜头 2-P, 基本测量范围 160 ... 1200 °C
3 820 530	连接电线, 10 米长, 带有拐角插头

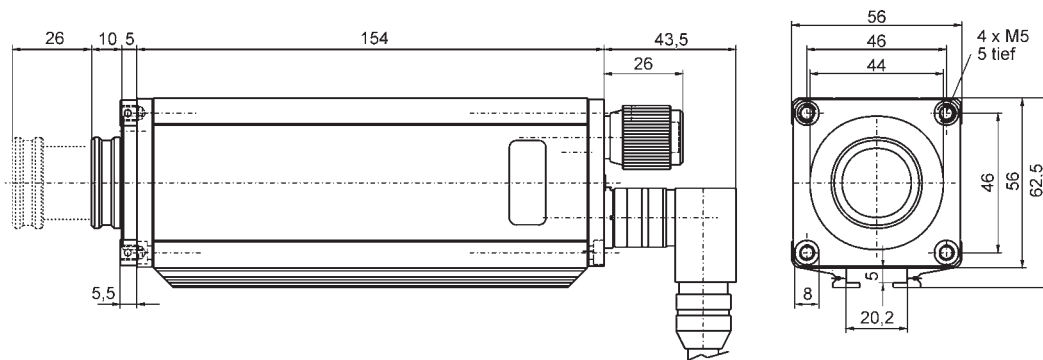
供货范围: 测温仪及所选光学镜头, InfraWin 操作软件

备件:

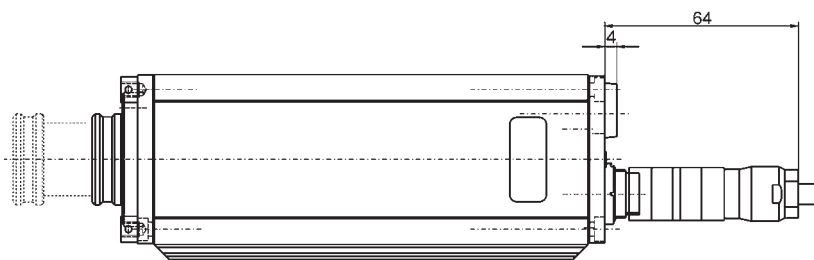
3 820 340	连接电线, 5m, 带转角插头	3 834 200	用于冷却外壳的可旋转支架
3 820 530	连接电线, 10 m, 带转角插头	3 837 240	冷却板
3 820 540	连接电线, 15 m, 带转角插头	3 835 280	90° 转向镜
3 820 830	连接电线, 20 m, 带转角插头	3 843 520	SCA 140旋转设备, (扫描角度可调 0 ... 12° 扫描频率可调 1 ... 5 Hz)
3 820 840	连接电线, 25 m, 带转角插头	3 835 290	SCA 140旋转装置的清扫器
3 820 550	连接电线, 30 m, 带转角插头	3 852 540	连接仪 NG 0D, 导轨外壳 85 ... 265 V AC . 24 V DC, 600 mA
3 820 330	连接电线, 5 m, 带直插插头	3 852 550	网络仪器 NG 2D, 与 NG 0D类似 带两个极限触点
3 820 500	连接电线, 10 m, 带直插插头	3 890 640	LED数字式显示屏 DA 4000-N
3 820 510	连接电线, 15 m, 带直插插头	3 890 650	LED数字式显示屏 DA 4000 带两个极限触点
3 820 810	连接电线, 20 m, 带直插插头	3 890 560	LED数字式显示屏 DA 6000-N 带有设定数字式远红外测温仪参数的功能 和RS232数字式接口
3 820 820	连接电线, 25 m, 带直插插头	3 890 520	ED数字式显示屏 DA 6000; 与DA6000-N相似 带有两个极限触点和模拟输入和输出
3 820 520	连接电线, 30 m, 带直插插头	3 890 660	LED数字式显示屏的顶盖
3 820 740	连接电线, 5 m, 带直插插头, 可承受200 °C的高温	3 826 500	HT 6000 可设定固定式测温仪参数的手持式调节仪 基本测温范围最终值高 700 °C: 8 ... 9 mm
3 820 750	连接电线, 5 m, 带转角插头, 可承受200 °C的高温		
3 834 280	可移动直角安装支架		
3 834 270	球型支架		
3 835 230	清扫器		
3 837 290	封闭式不锈钢冷却外壳		
3 835 060	冷却外壳的清扫器		

## 体积

带激光导向灯的测温仪



带直通式瞄准器的测温仪

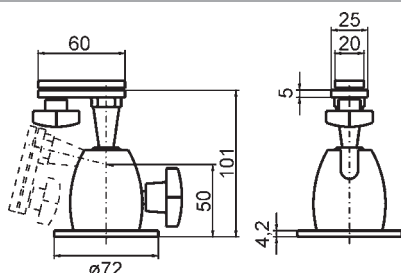


Alle Maße in mm

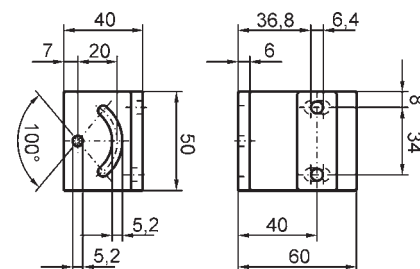
## 附件一览表



球形旋转支架



安装支架



冷却板



90° 旋转装置



镜头清扫器



不锈钢水冷却外壳



SCA旋转扫描装置  
最小角度可达12°



液晶数字式显示仪

IMPAC Infrared GmbH  
Temperaturmessgeräte

中国联络处  
杭州埃洛电子有限公司

电话：0571-85785727  
传真：0571-85785723

E-Mail: [ljhuang@ailo-cn.com](mailto:ljhuang@ailo-cn.com)  
Internet: [www.ailo-cn.com](http://www.ailo-cn.com)

Änderungen, die dem technischen Fortschritt dienen, behalten wir uns vor